

车载绕线贴片功率电感

—AMWPB 系列



概要

功率电感 AMWPB 系列是顺络利用积累至今的制造工艺经验及材料技术，结合 BASE 卡线激光焊接工艺开发的组装式磁屏蔽型的电感器。该系列产品主要有 6045 尺寸和 7045 尺寸，丰富的电感值，同时与传统绕组电感器相比，具备高可靠性，可耐受车载等严酷使用环境，产品的使用温度范围达到 $-55^{\circ}\text{C} \sim +150^{\circ}\text{C}$ 。

背景

功率电感作用于 DC-DC 转换器等电源电路中，拥有通过自感作用积累能量的性能，在 DC-DC 转换器中通过配合开关器件对电路中电压进行转换。随着汽车电子化发展趋势，高性能 DC-DC 转换器的需求不断增加，而功率电感则是左右其 DC-DC 转换模块性能的重要元件。

顺络汽车电子推出 AMWPB 系列产品，以提高产品电性能及可靠性为主，实现面向车载信息娱乐系统，LED 灯，安全气囊等各种车载用途的高性能产品。

产品特点

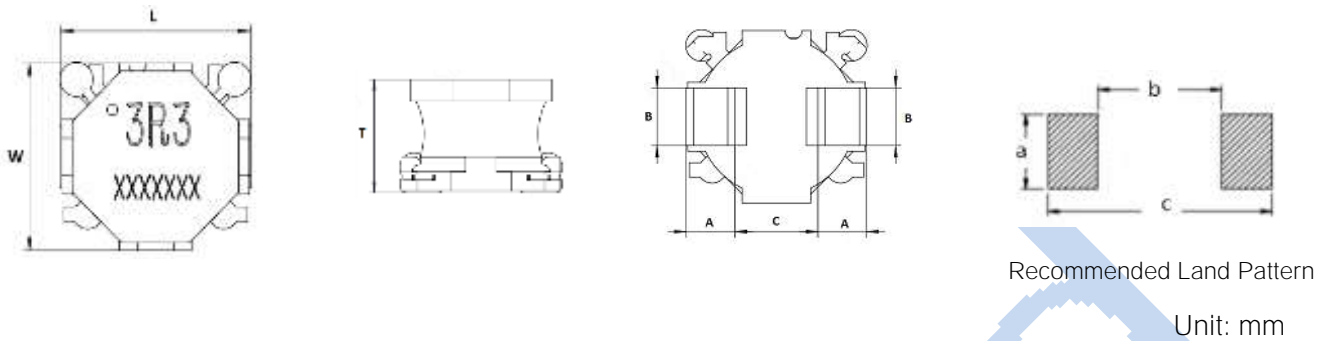
- 高饱和电流，低直流电阻
- 优异的温度特性
- 工作温度： $-55 \sim +150^{\circ}\text{C}$
- 高可靠性、满足 AEC-Q200 认证

应用

- 主要应用于车载信息娱乐系统，LED 灯，安全气囊，ADAS

尺寸

AMWPB



Series	L	W	T	A	B	C	a	b	c
AMWPB6045S	6.5±0.3	6.0±0.3	4.5±0.3	1.7±0.1	2.0±0.1	2.9 Typ.	2.2ref.	2.8ref.	7.0ref.
AMWPB7045S	7.4±0.3	7.0±0.3	4.5±0.3	2.0±0.1	2.0±0.1	3.4 Typ.	2.2ref.	3.3ref.	8.1ref.

产品型号

AMWPB ① 6045 ② S ③ 1R0 ④ M ⑤ T ⑥ □□□ ⑦

①	分类 Type
AMWPB	绕线贴片功率电感 Wire Wound SMD Power Inductor

②	外形尺寸尺寸(L×W×H) [mm] External Dimensions (L×W×H) [mm]
6045	6.5×6.0×4.5
7045	7.4×7.0×4.5

③	特性类型 Feature Type
S	标准型 Standard

④	公称电感量 Nominal Inductance
Example	Nominal Value
1R0	1.0μH
100	10μH

⑤	感量精度 Inductance Tolerance
M	±20%
N	±30%

⑥	包装 Packing
T	Tape Carrier Package

⑦	设计代码 Design Code
□□□	Standard product is blank

电气特性

AMWPB6045 Series

Part Number 型号	Inductance 感值		DC Resistance 直流电阻		Saturation Current 饱和电流		Heat Rating Current 温升电流
	-	Test condition 测试条件	Typ.	Max.	Typ.	Max.	Typ.
Units	μH		m Ω		A		A
Symbol	L		DCR		Isat		Irms
AMWPB6045S1R0MT	1.0 \pm 20%	100KHz/1V	13	16	9.3	8.2	5.9
AMWPB6045S1R5MT	1.5 \pm 20%	100KHz/1V	15	18	7.2	6.6	5.5
AMWPB6045S2R2MT	2.2 \pm 20%	100KHz/1V	22	26	6.6	6.0	4.5
AMWPB6045S3R3MT	3.3 \pm 20%	100KHz/1V	27	33	5.5	5.0	4.1
AMWPB6045S4R7MT	4.7 \pm 20%	100KHz/1V	29	35	4.1	3.7	3.8
AMWPB6045S5R6MT	5.6 \pm 20%	100KHz/1V	32	37	3.6	3.2	3.6
AMWPB6045S6R8MT	6.8 \pm 20%	100KHz/1V	42	50	3.6	3.1	3.3
AMWPB6045S8R2MT	8.2 \pm 20%	100KHz/1V	50	60	3.1	2.7	3.0
AMWPB6045S100MT	10 \pm 20%	100KHz/1V	56	73	3.0	2.6	2.7

AMWPB7045 Series

Part Number 型号	Inductance 感值		DC Resistance 直流电阻		Saturation Current 饱和电流		Heat Rating Current 温升电流
	-	Test condition 测试条件	Typ.	Max.	Typ.	Max.	Typ.
Units	μH		m Ω		A		A
Symbol	L		DCR		Isat		Irms
AMWPB7045S1R0MT	1.0 \pm 20%	100KHz/1V	12	14	10.1	9.2	6.2
AMWPB7045S1R5MT	1.5 \pm 20%	100KHz/1V	14	17	9.0	8.1	5.7
AMWPB7045S2R2MT	2.2 \pm 20%	100KHz/1V	16	19	6.9	6.2	5.3
AMWPB7045S3R3MT	3.3 \pm 20%	100KHz/1V	21	25	5.4	4.9	4.7
AMWPB7045S4R7MT	4.7 \pm 20%	100KHz/1V	26	31	4.6	4.0	4.3
AMWPB7045S5R6MT	5.6 \pm 20%	100KHz/1V	28	33	4.1	3.8	4.1
AMWPB7045S6R8MT	6.8 \pm 20%	100KHz/1V	38	45	4.0	3.6	3.5
AMWPB7045S8R2MT	8.2 \pm 20%	100KHz/1V	42	50	3.7	3.4	3.3
AMWPB7045S100MT	10 \pm 20%	100KHz/1V	48	57	3.3	2.9	3.1

生产

已量产